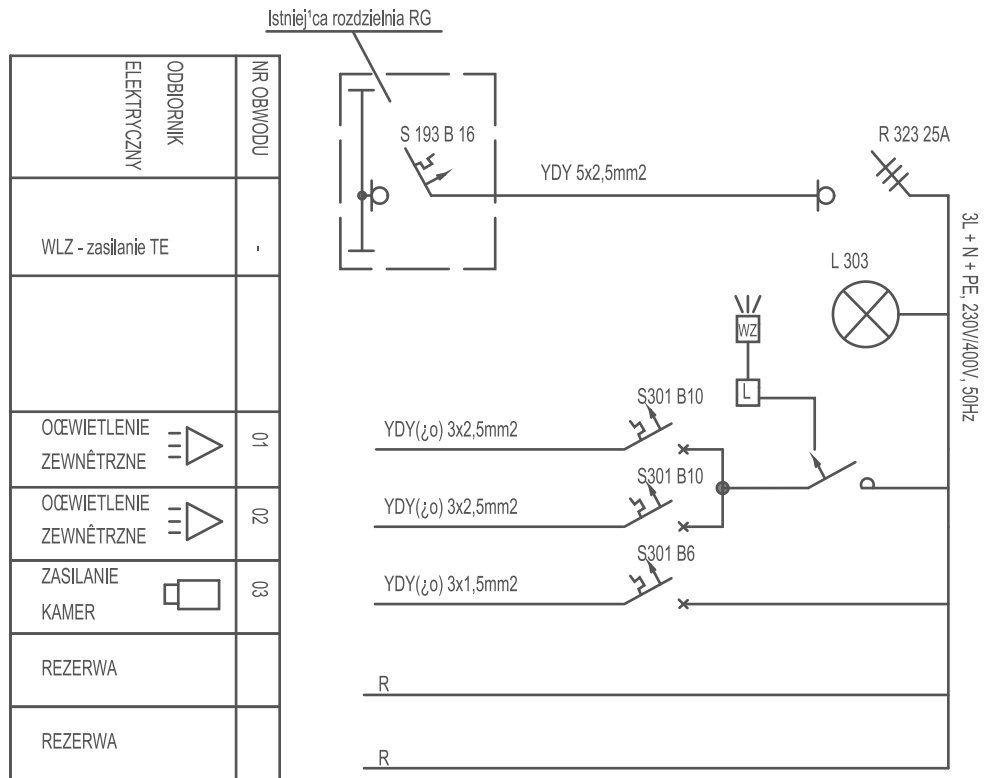


SCHEMAT ZASILANIA

Niniejsze opracowanie jest chronione ustawą o Prawie Autorstwa. Jego kopiowanie, powielanie lub publikowanie w całości lub części bez zgody Autorów jest zabronione! (Dz.U. Nr 24, poz.83, art.1 punkt 2 z dnia 23.04.1994 r. z późniejszymi zmianami)



LEGENDA:

- stycznik 3-fazy 25A
- programator tygodniowy
- wy³¹cznik czasowy

Ochrona od porażeń pr¹dem elektrycznym.
Szybkie wy³¹czenie zasilania.
W/G PN-92/E-05009/41

Biuro Projektów i Dokumentacji "STUDIO PROJEKT 2002" Gięza i Marciniak Spółka Jawna, ul. Dolina Zielona 34 65-154 Zielona Góra, biuro@studioprojekt2002.pl tel. 068 452 26 52, www.studioprojekt2002.pl/	
Przedsięwzięcie: Projekt oświetlenia zewnętrznego i monitoringu Państwowego Przedszkola nr 14	
Nazwa obiektu: Państwowe Przedszkole nr 14	
Adres: ul. Jana Krasickiego, Zielona Góra	
Inwestor: Państwowe Przedszkole nr 14	Nr rys.: 4
Adres: ul. Jana Krasickiego, Zielona Góra	Format: A-4
Tytuł rysunku: Schemat zasilania i tablicy TOZ	
Wykonawca opracowania:	Specjalnośc:
Projektant: mgr inż. Eugeniusz Gięza	Nr uprawnień: 65/87/ZG
Asystent proj.: inż. Przemysław Tókoce	Data: 12.08.2008
Asystent proj.: mgr inż. Radosław Marciniak	Podpis: